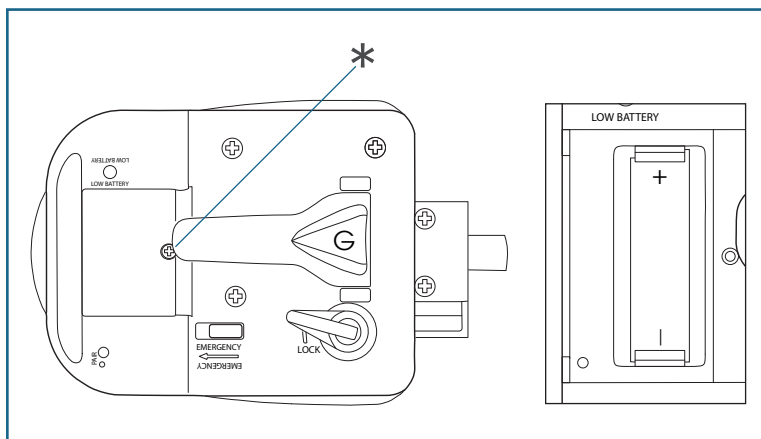
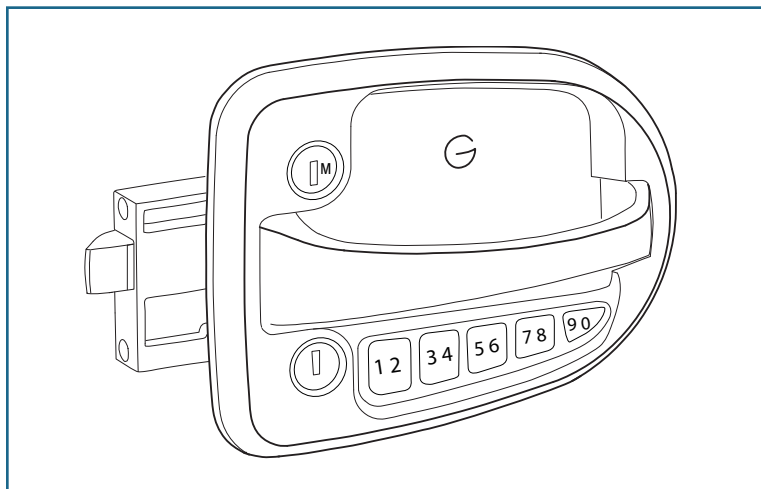




Global Link Ultra ES Pro Smart Lock



Factory default PIN:

Code par défaut d'usine:

Código predeterminado de fábrica: _____

Key code:

Code clé:

Clave: _____

The factory default PIN cannot be changed.

Le code d'usine par défaut ne peut pas être changé.

El código predeterminado de fábrica no se puede cambiar.

Quick Start Guide

To lock the door

1. Press any key to wake up the keypad.
2. Press and hold the 1-2 key and the 3-4 key at the same time. Two descending beeps indicate success.

To unlock the door

1. Press any key to wake the keypad.
2. Enter the factory default PIN (printed on a label affixed to the inside handle of the lock) or the current customer PIN. Two ascending beeps indicate success.

To add or change the PIN

1. Press and hold the 9-0 key for 3 seconds until the lock beeps twice.
2. Enter the factory default PIN or the current user PIN. Two beeps indicate a correct PIN.
3. Enter the new PIN. Three varied beeps indicate a new PIN was entered.
4. Enter the new PIN again to confirm. Three varied beeps indicate success.

To change the battery

1. Use a #1 Phillips screwdriver to loosen the captive battery compartment screw* on the interior of the lock. Do not completely remove the screw.
2. Lift off the battery compartment cover.
3. Remove the old battery from the battery holder.
4. Insert a new battery in the correct orientation.
5. Insert the battery door tabs in the slots on the battery compartment and swing the door closed. Tighten the screw to secure the battery door.

Guide de démarrage rapide

Verrouiller la porte

1. Appuyez sur n'importe quelle touche pour réactiver le clavier.
2. Appuyez simultanément sur les touches 1-2 et 3-4 et maintenez-les enfoncées. Deux bips descendants indiquent le succès.

Déverrouiller la porte

1. Appuyez sur n'importe quelle touche pour réactiver le clavier.
2. Entrez le code d'usine par défaut (imprimé sur le porte-clés violet apposé sur la poignée intérieure de la serrure) ou le code client actuel. Deux bips ascendants indiquent le succès.

Ajouter ou changer le code

1. Appuyez sur la touche 9-0 et maintenez-la enfoncée pendant 3 secondes jusqu'à ce que le verrou émette deux bips sonores.
2. Entrez le code d'usine par défaut ou le code d'utilisateur actuel. Deux bips indiquent un code correct.
3. Entrez le nouveau code. Les trois bips sonores variés indiquent qu'un nouveau code a été entré.
4. Entrez à nouveau le nouveau code pour confirmer. Trois bips sonores variés indiquent le succès.

Changer la batterie

1. Utilisez un tournevis cruciforme n° 1 pour desserrer la vis imperdable* du compartiment de la batterie située à l'intérieur de la serrure. Ne retirez pas complètement la vis.
2. Soulevez le couvercle du compartiment à piles.
3. Retirez l'ancienne pile du porte-pile.
4. Insérez une nouvelle pile dans le bon sens.
5. Insérez les plaques de porte du compartiment des piles dans les fentes du compartiment des piles et fermez le portillon en faisant pivoter la porte. Serrez la vis pour fixer la porte de la batterie.

Guía de inicio rápido

Bloquear la puerta

1. Pulse cualquier tecla para activar el teclado.
2. Mantenga presionada la tecla 1-2 y la tecla 3-4 al mismo tiempo. Dos pitidos descendentes indican el éxito.

Desbloquear la puerta

1. Presione cualquier tecla para activar el teclado.
2. Ingrese el código predeterminado de fábrica (impreso en la etiqueta de la llave púrpura pegada en el asa interior de la cerradura) o el código del cliente actual. Dos pitidos ascendentes indican el éxito.

Agregar o cambiar el código

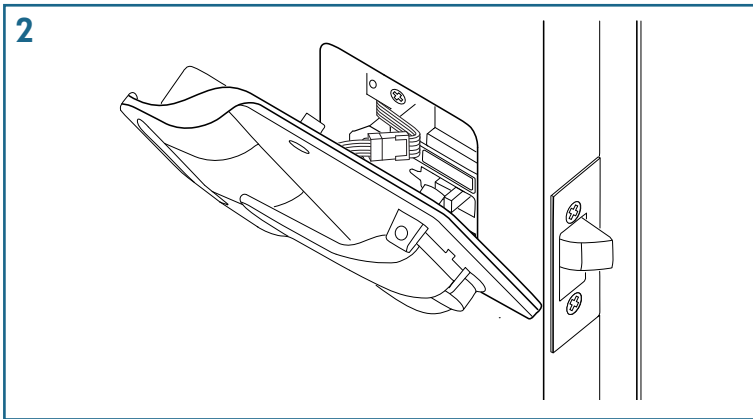
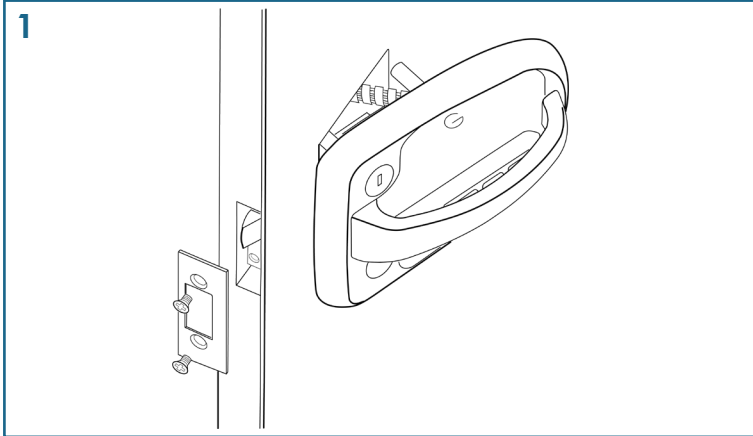
1. Mantenga presionada la tecla 9-0 durante 3 segundos hasta que la cerradura emita dos pitidos.
2. Ingrese el código predeterminado de fábrica o el código de usuario actual. Dos pitidos indican un código correcto.
3. Ingrese el nuevo código. Los tres pitidos variados indican que se ingresó un nuevo código.
4. Introduzca el nuevo código de nuevo para confirmar. Tres pitidos variados indican el éxito.

Cambiar la batería

1. Use un destornillador Phillips n.º 1 para aflojar el tornillo del compartimento de la batería cautiva* en el interior de la cerradura. No quite completamente el tornillo.
2. Levante la tapa del compartimento de la batería.
3. Retire la batería vieja del soporte de la batería.
4. Inserte una nueva batería en la orientación correcta.
5. Inserte las palancas de la tapa de la batería en las ranuras del compartimento de la batería y cierre la puerta. Apriete el tornillo para asegurar la puerta de la batería.



Global Link Ultra ES Pro Smart Lock



Beeps Summary / Résumé des bips / Resumen de pitidos

1 beep / 1 bip / 1 pitido

Keypress / Appuyez sur la touche / Pulsación de tecla

2 beeps / 2 bips / 2 pitidos

Factory default code entered / Code par défaut d'usine ou code d'utilisateur entré / Código predeterminado de fábrica o código de usuario introducido

2 beeps (after 3 seconds) / 2 bips (après 3 secondes) / 2 pitidos (después de 3 segundos)

Programming mode entered / Mode de programmation entré / Modo de programación ingresado

2 ascending beeps / 2 bips ascendants / 2 pitidos ascendentes

Unlocking successful / Déblocage réussi / Desbloqueo exitoso

2 descending beeps / 2 bips descendants / 2 pitidos descendentes

Locking successful / Verrouillage réussi / Bloqueo exitoso

3 varied beeps / 3 bips variés / 3 pitidos variados

New code entered / Nouveau code entré / Nuevo código introducido
Programming successful / Programmation réussie / Programación exitosa
Reset successful / Réinitialisation réussie / Restablecer exitoso

4 quick beeps / 4 bips rapides / 4 pitidos rápidos

Incorrect code entered / Code incorrect entré / Código incorrecto introducido

4 quick, descending beeps / 4 bips rapides décroissants / 4 pitidos rápidos y descendentes

Low battery / Batterie faible / Batería baja

Quick Start Guide

To install the lock

1. Remove the existing lock.
2. Position the exterior lock assembly (with keypad) on the outside of the door, ensuring the plunger assembly is positioned at the edge of the door as shown (1).
3. Using a #1 Phillips screwdriver and the 2 #8-32 x 3/8" flat head screws provided, install the door edge cover on the edge of the door. Ensure the door edge cover is flush to the edge of the door.
4. Connect the cable attached to the interior lock housing to the cable attached to the exterior lock housing. Position the cable inside the door as shown (2) to avoid pinching and binding.
5. Position the interior lock assembly on the door, ensuring:
 - The deadbolt post is inserted in the red deadbolt lever so that the lever operates the deadbolt.
 - The interior handle post is positioned on the door edge side of the latch tab so that the handle operates the latch.
 - The 3 screw posts on the interior housing align with the 3 screw bosses on the exterior housing. Do not overtighten the screws.
6. Use a #1 Phillips screwdriver to secure the lock housings with the 4 #8-32 x 1" oval head screws provided.

7. Ensure the handle operates the latch and the red deadbolt lever operates the deadbolt.
8. Check that the strike plate is properly aligned with the lock. The plunger should extend fully into the strike plate when the door is locked.

Guide de démarrage rapide

Installer le verrou

1. Supprimer le verrou existant.
2. Positionnez le verrou extérieur (avec le clavier) à l'extérieur de la porte, en veillant à ce que le plongeur soit positionné sur le bord de la porte, comme indiqué (1).
3. À l'aide d'un tournevis cruciforme n° 1 et des 2 vis à tête plate n° 8-32 x 3/8" fournies, installez le couvercle du bord de la porte sur le bord de la porte. Assurez-vous que le couvercle du bord de la porte est bien aligné sur le bord de la porte.
4. Connectez le câble attaché au boîtier du verrou intérieur au câble attaché au boîtier du verrou extérieur. Placez le câble à l'intérieur de la porte comme indiqué (2) pour éviter les pincements et les blessures.
5. Positionnez le verrou intérieur sur la porte en veillant à:
 - La borne de pêne dormant est insérée dans le levier de pêne dormant rouge afin que ce dernier actionne le pêne dormant.
 - Le montant intérieur de la poignée est positionné sur le côté du bord de la porte de la languette du loquet de sorte que la poignée actionne le loquet.
 - Les 3 bornes à vis du boîtier intérieur sont alignées sur les 3 bosses de la vis du boîtier extérieur. Ne serrez pas trop les vis.
6. Utilisez un tournevis cruciforme n° 1 pour fixer les boîtiers de verrouillage à l'aide des 4 vis à tête ovale n° 8-32 x 1" fournies.

7. Assurez-vous que la poignée actionne le loquet et que le levier de pêne dormant rouge actionne le pêne dormant.
8. Vérifiez que la gâche est correctement alignée avec le verrou. Le piston doit s'étendre complètement dans la gâche quand la porte est verrouillée.

Guía de inicio rápido

Para instalar la cerradura

1. Retire la cerradura existente.
2. Coloque el conjunto de la cerradura exterior (con el teclado) en el exterior de la puerta, asegurándose de que el conjunto del émbolo esté colocado en el borde de la puerta como se muestra (1).
3. Usando un destornillador Phillips n.º 1 y los 2 tornillos de cabeza plana # 8-32 x 3/8" incluidos, instale la cubierta del borde de la puerta en el borde de la puerta. Asegúrese de que la cubierta del borde de la puerta esté al ras del borde de la puerta.
4. Conecte el cable conectado a la carcasa de bloqueo interior al cable conectado a la carcasa de bloqueo exterior. Coloque el cable dentro de la puerta como se muestra (2) para evitar pellizcos y atascos.
5. Coloque el conjunto de la cerradura interior en la puerta, asegurándose de que:
 - El poste del cerrojo se inserta en la palanca roja del cerrojo para que la palanca accione el cerrojo.
 - El poste interior de la manija se coloca en el lado del borde de la puerta de la pestaña del pestillo, de modo que la manija acciona el pestillo.
 - Los 3 postes de tornillo en la carcasa interior se alinean con las 3 protuberancias de tornillo en la carcasa exterior. No apriete demasiado los tornillos.
6. Utilice un destornillador Phillips n.º 1 para asegurar las carcasas de bloqueo con los 4 tornillos de cabeza ovalada # 8-32 x 1" incluidos.
7. Asegúrese de que el asa accione el pestillo y la palanca roja del cerrojo accione el cerrojo.
8. Compruebe que la placa de contacto esté correctamente alineada con el bloqueo. El émbolo debe extenderse completamente en la placa de protección cuando la puerta está bloqueada.



WARNING: Cancer and Reproductive Harm
www.P65Warnings.ca.gov